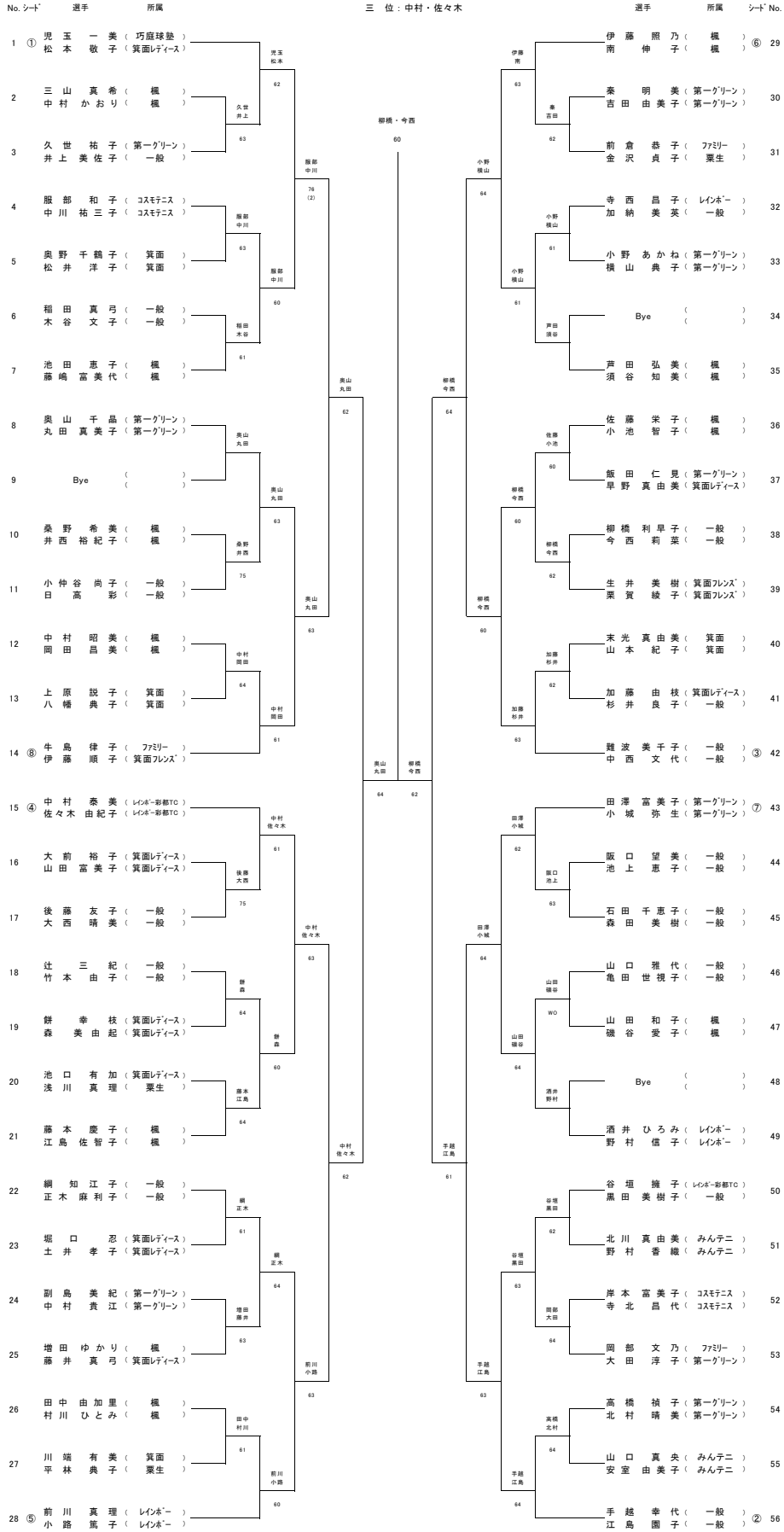


第57回 春季市民体育大会 テニス大会

平成25年4月21日(日) 予備日28日(日) 箕面市立第二総合運動場市民テニスコート

女子Bの部

優勝：柳橋・今西
準優勝：奥山・丸田
三位：手越・江島
三位：中村・佐々木



集合時間 : 8時30分までにペアで受付を済ませてください。

(遅刻した場合は異様したものとみなします。)

雨天等による中止決定・日程変更は会場で行いますので必ず集合してください。

競技規則 : 試合は1セットタイブレークマッチ、ノーアドバンテージスコアリング方式、セルフジャッジとします。

コート内でのウォームアップはサーブ5球とします。

その他は原則としてJTA TENNIS RULE 2013 に従います。

緊急連絡先 : 第二総合運動場 Tel. 072-729-4558