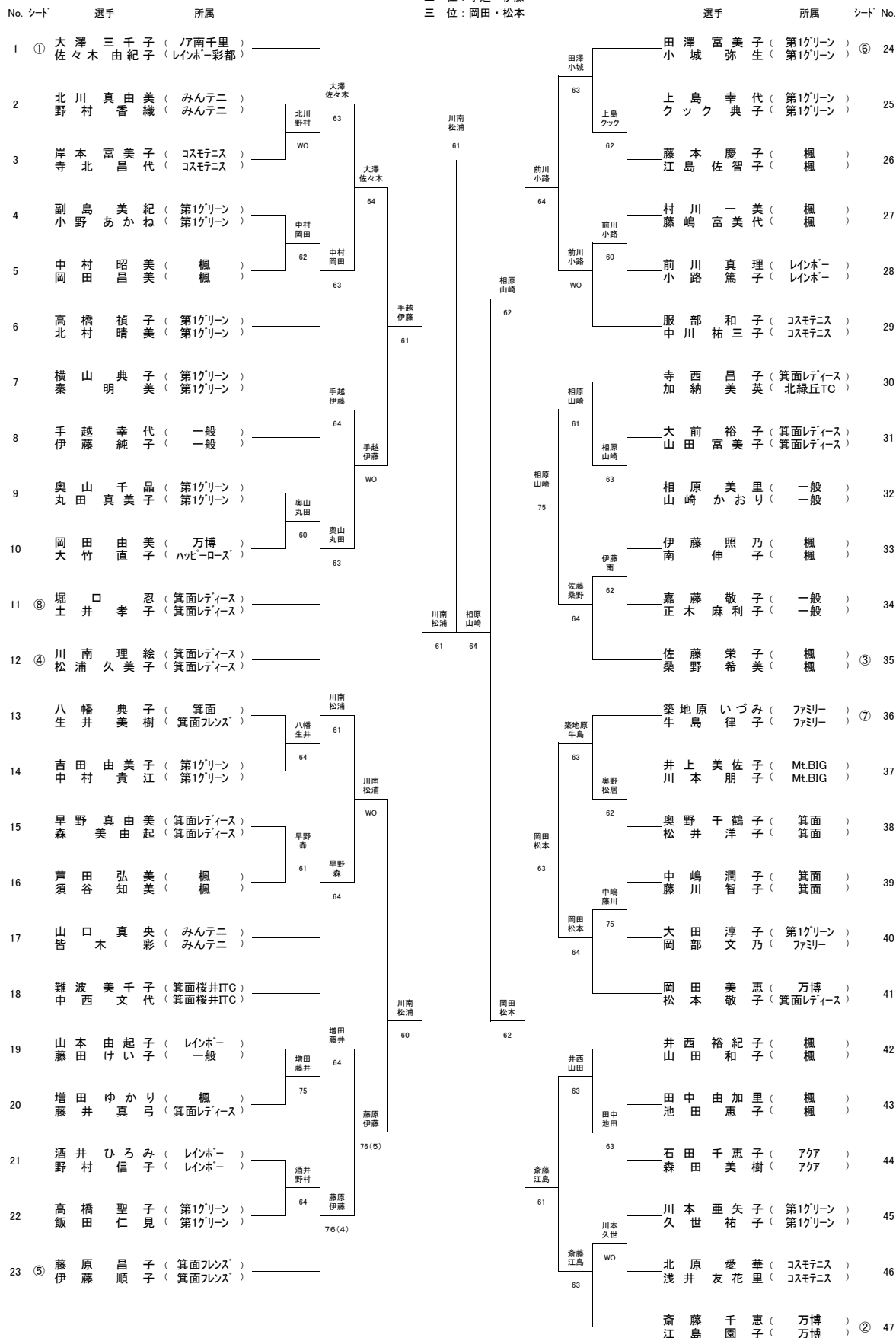


第56回 春季市民体育大会 テニス大会

平成24年4月22日(日) 予備日29日(日) 箕面市立第二総合運動場市民テニスコート

女子Bの部

優勝：川南・松浦
準優勝：相原・山崎
三位：手越・伊藤
三位：岡田・松本



集合時間 : 8時30分までにペアで受付を済ませてください。

(遅刻した場合は棄権したものとみなします。)

雨天等による中止決定・日程変更は会場で行いますので必ず集合してください。

競技規則 : 試合は1セットタイブレークマッチ、ノーアドバンテージスコアリング方式、セルフジャッジとします。

コート内でのウォームアップはサービス5球とします。

その他は原則としてJTA TENNIS RULE 2012 に従います。

緊急連絡先 : 第二総合運動場 Tel. 072-729-4558