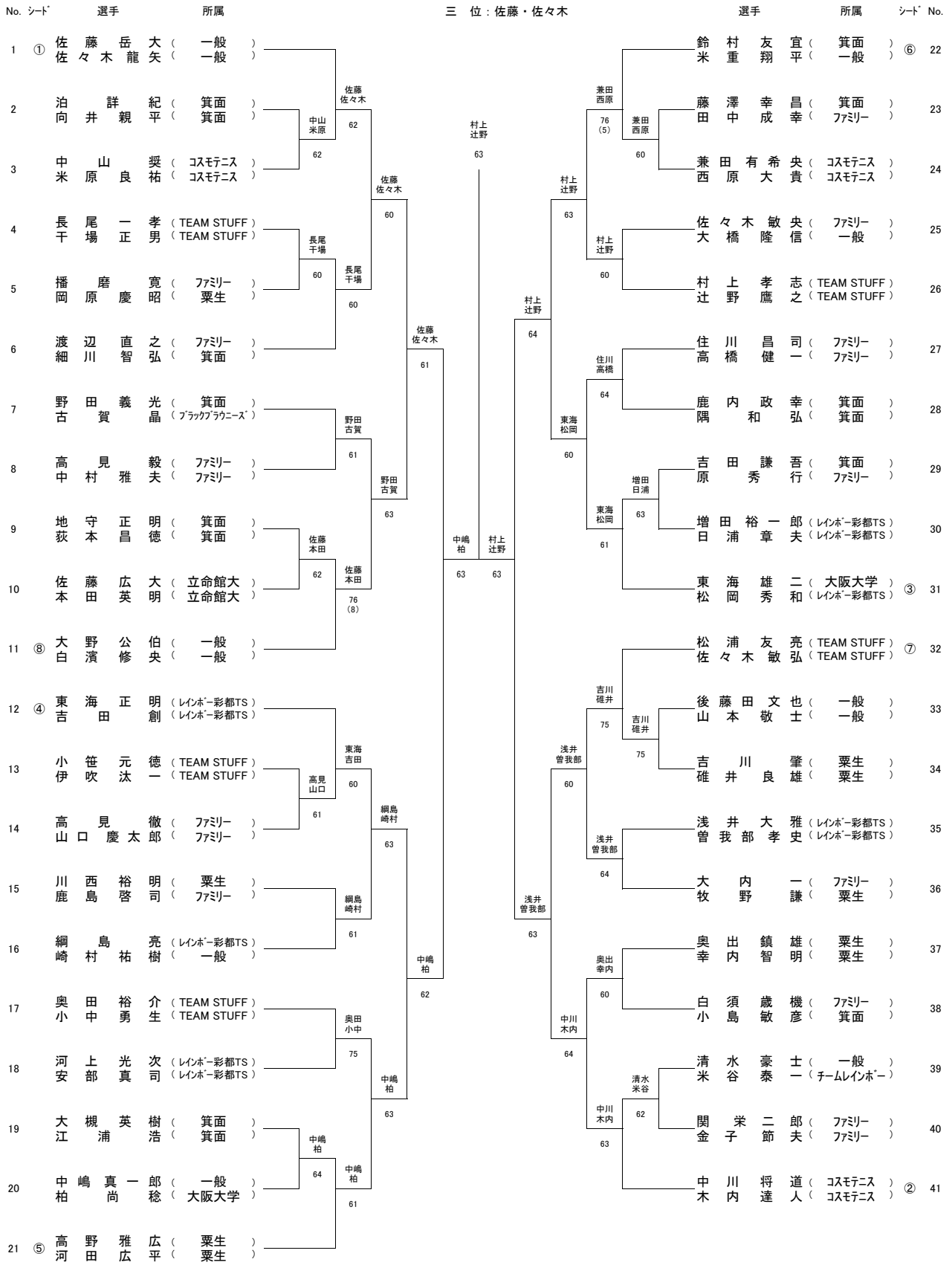


2011 第55回 秋季市民大会 テニス大会

平成23年10月2日(日) 予備日30日(日) 箕面市立第二総合運動場市民テニスコート

男子Aの部

優勝：村上・辻野  
 準優勝：中嶋・柏  
 三位：浅井・曾我部  
 三位：佐藤・佐々木



集合時間 : 12時00分までにペアで受付を済ませてください。  
 (遅刻した場合は棄権したものとみなします。)  
 雨天等による中止決定・日程変更は会場で行いますので必ず集合してください。  
 競技規則 : 試合は1セットタイブレークマッチ、ノーアドバンテージスコアリング方式、セルフジャッジとします。  
 コート内でのウォームアップはサービス5球とします。  
 その他は原則としてJTA TENNIS RULE 2011 に従います。  
 緊急連絡先 : 第二総合運動場 Tel. 072-729-4558