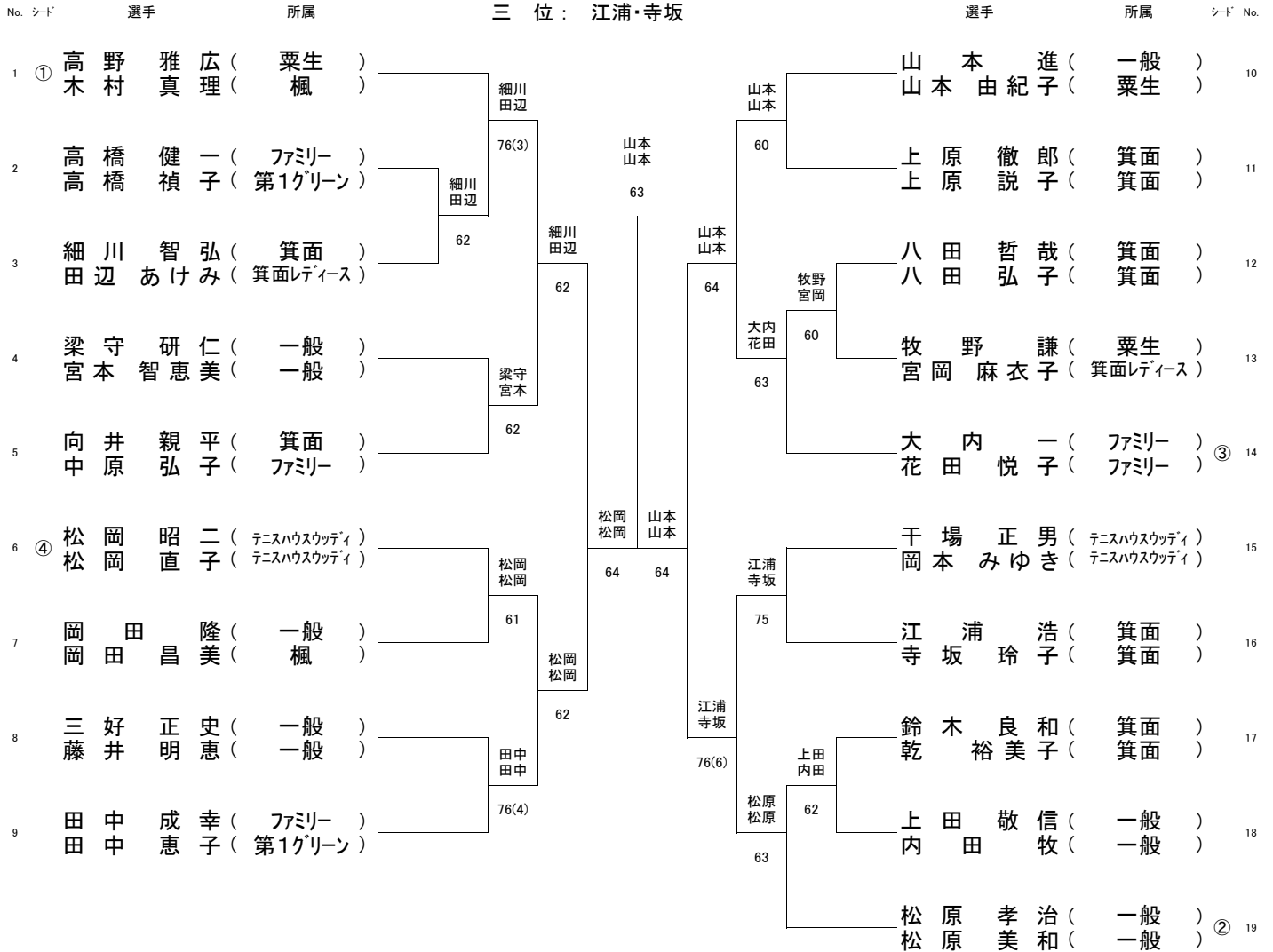


2011 第55回 秋季市民大会 テニス大会

平成23年9月19日(月・祝) 予備日25日(日) 箕面市立第二総合運動場市民テニスコート

シニア90歳 MIX

優勝： 山本・山本
 準優勝： 松岡・松岡
 三位： 細川・田辺
 三位： 江浦・寺坂



集合時間 : 8時30分までにペアで受付を済ませてください。
 (遅刻した場合は棄権したものとみなします。)
 雨天等による中止決定・日程変更は会場で行いますので必ず集合してください。
 競技規則 : 試合は1セットタイブレークマッチ、ノーアドバンテージスコアリング方式、セルフジャッジとします。
 コート内でのウォームアップはサービス5球とします。
 その他は原則としてJTA TENNIS RULE 2011 に従います。
 緊急連絡先 : 第二総合運動場 Tel. 072-729-4558