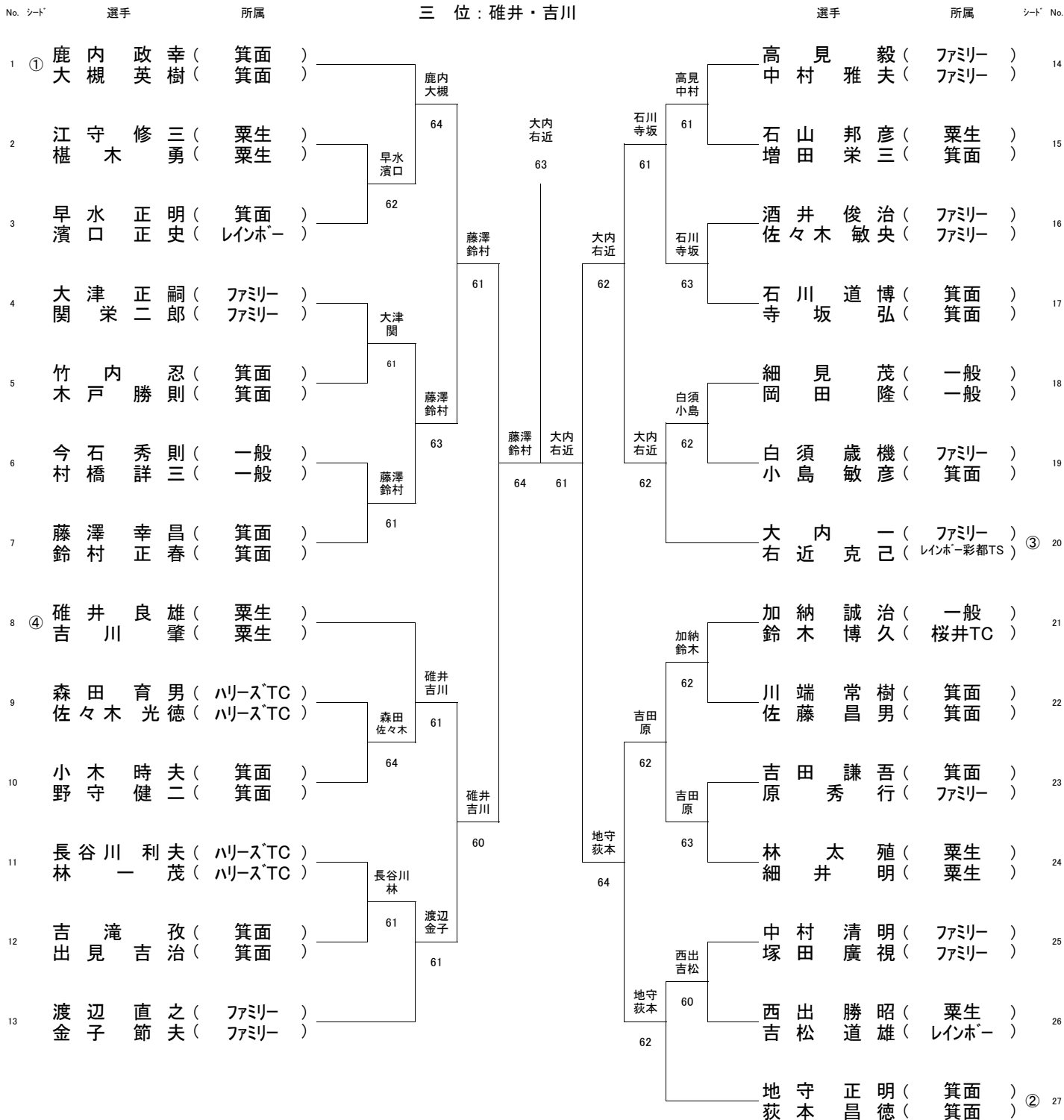


# 2011 第55回 秋季市民大会 テニス大会

平成23年9月18日(日) 予備日25日(日) 箕面市立第二総合運動場市民テニスコート

## 男子シニア55歳以上

優勝：大内・右近  
 準優勝：藤澤・鈴村  
 三位：地守・荻本  
 三位：碓井・吉川



集合時間 : 8時30分までにペアで受付を済ませてください。

(遅刻した場合は棄権したものとみなします。)

雨天等による中止決定・日程変更は会場で行いますので必ず集合してください。

競技規則 : 試合は1セットタイブレークマッチ、ノーアドバンテージスコアリング方式、セルフジャッジとします。

コート内でのウォームアップはサービス5球とします。

その他は原則としてJTA TENNIS RULE 2011 に従います。

緊急連絡先 : 第二総合運動場 Tel. 072-729-4558