

# 2019 箕面市テニス協会 協会長杯 テニス大会

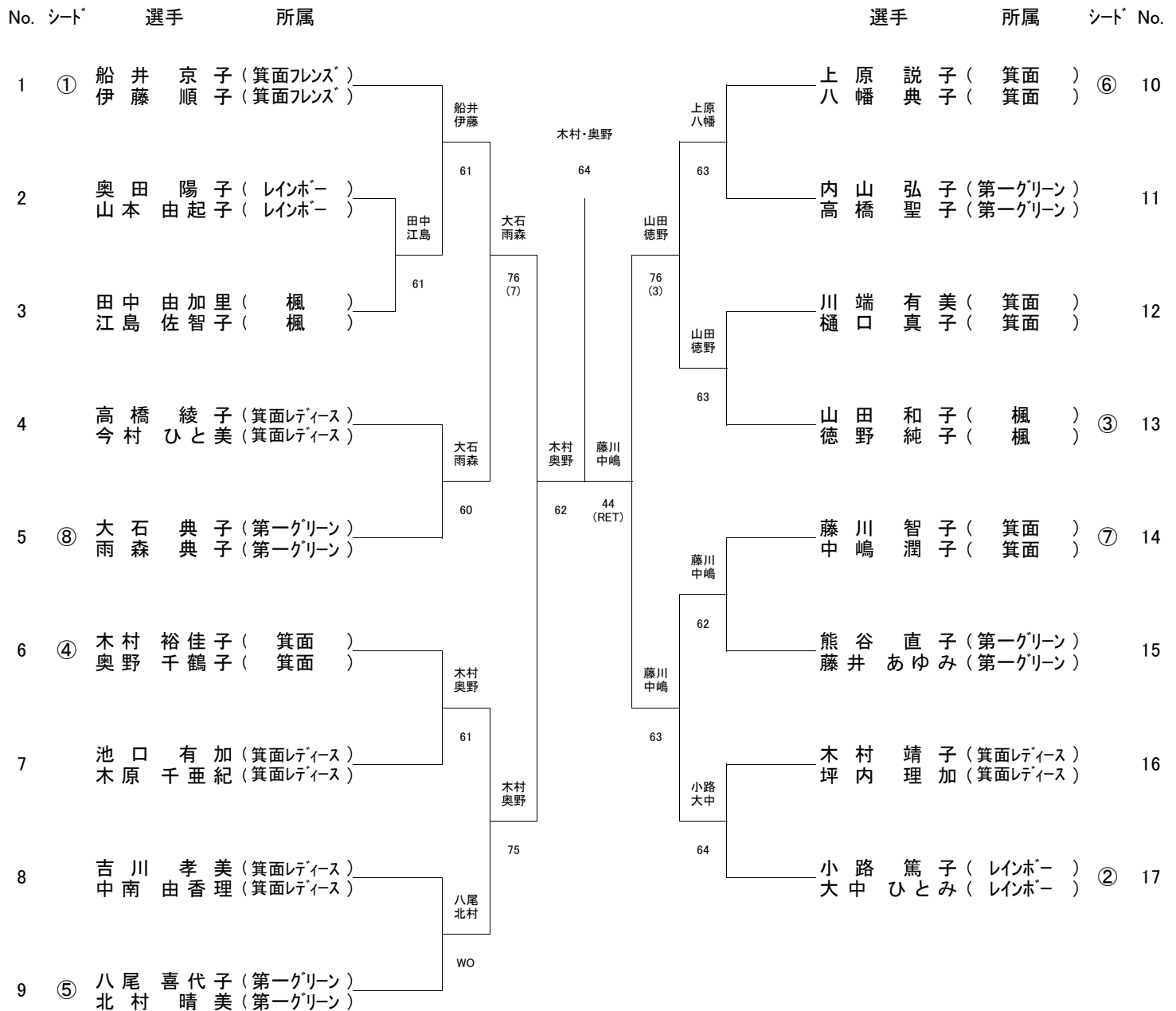
2019年9月8日(日) 予備日9月29日(日) 箕面市立第二総合運動場市民テニスコート

## 女子Bの部

優勝：木村・奥野

準優勝：藤川・中嶋

三位：大石・雨森



三位決定戦：大石・雨森 (WO)

集合時間：8時30分までにペアで受付を済ませてください。

(遅刻した場合は棄権したものとみなします。)

雨天等による中止及び順延の決定は会場で行いますので必ず集合してください。

競技規則：試合は1セットタイブレークマッチ、ノーアドバンテージスコアリング方式、セルフジャッジとします。

コート内でのウォームアップはサービス4球とします。

その他は原則としてJTA TENNIS RULE に従います。

緊急連絡先：第二総合運動場 Tel. 072-729-4558