

# 2014 箕面市テニス協会 協会長杯 テニス大会

平成26年9月7日(日) 予備日28日(日) 箕面市立第二総合運動場市民テニスコート

## 男子Aの部

優勝：牧野・吉川  
 準優勝：鈴木・高橋  
 三位：大内・山口  
 三位：江浦・隅

No.	シート	選手	所属	選手	所属	シート	No.
1	①	鈴木 友宜 (箕面) 高橋 貞雄 (栗生)		桑山 久 (栗生) 桑山 斉 (栗生)		12	
2		田中 成幸 (ファミリー) 干場 正男 (栗生)		金子 節夫 (ファミリー) 佐々木 敏央 (ファミリー)		13	
3		鎌田 晃 (箕面) 村上 徹 (箕面)		本奥 多匠 (栗生) 出鎮 雄 (栗生)		14	
4		高橋 健一 (ファミリー) 住川 昌司 (ファミリー)		倉橋 英治 (栗生) 徳山 善一 (栗生)		15	
5		川西 裕明 (栗生) 松田 哲夫 (栗生)		泊川 詳紀 (箕面) 細川 智弘 (箕面)		16	
6	④	江浦 浩 (箕面) 隅 和弘 (箕面)		大内 一 (栗生) 山口 幹夫 (ファミリー)		③ 17	
7		向井 親平 (箕面) 志水 澄男 (栗生)		西出 勝昭 (栗生) 黒木 重吉 (ファミリー)		18	
8		鹿島 啓司 (ファミリー) 碓井 良雄 (栗生)		播磨 寛 (ファミリー) 原慶 昭 (栗生)		19	
9		古川 欽也 (箕面) 中利 雄 (箕面)		吉田 謙吾 (箕面) 松尾 康伸 (栗生)		20	
10		渡辺 直之 (ファミリー) 前倉 亮治 (ファミリー)		沖川 敏行 (ファミリー) 崎隆 裕 (ファミリー)		21	
11		高見 毅 (ファミリー) 中村 雅夫 (ファミリー)		安富 浩 (栗生) 宮尾 泰慶 (栗生)		22	
				牧野 謙 (栗生) 吉川 肇 (栗生)		② 23	

集合時間：12時00分までにペアで受付を済ませてください。  
 (遅刻した場合は棄権したものとみなします。)

雨天等による中止及び順延の決定は会場で行いますので必ず集合してください。

競技規則：試合は1セットタイブレークマッチ、ノーアドバンテージスコアリング方式、セルフジャッジとします。  
 コート内でのウォームアップはサービス5球とします。

その他は原則としてJTA TENNIS RULE 2014 に従います。

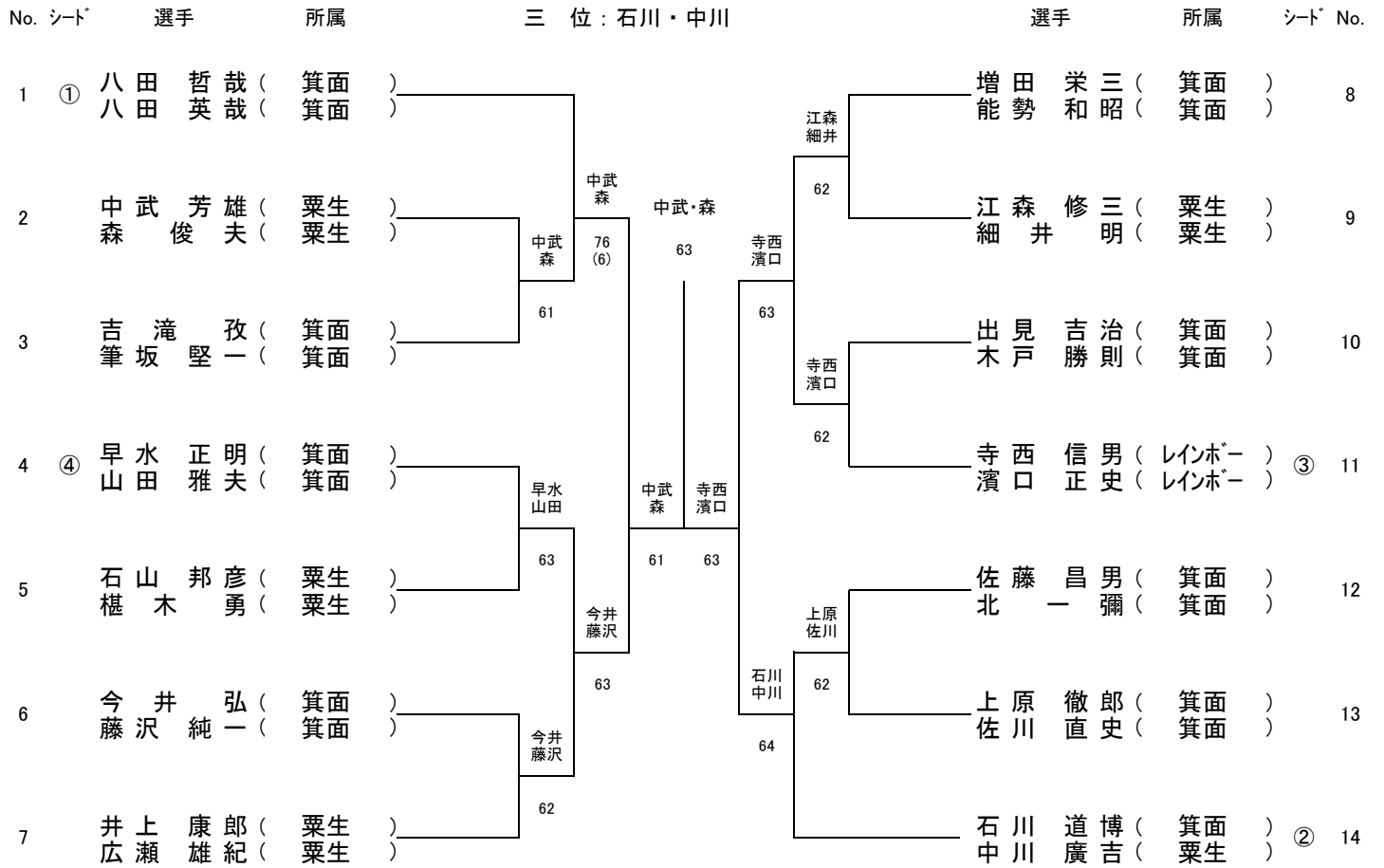
緊急連絡先：第二総合運動場 Tel. 072-729-4558

## 2014 箕面市テニス協会 協会長杯 テニス大会

平成26年9月7日(日) 予備日28日(日) 箕面市立第二総合運動場市民テニスコート

### 男子Bの部

優 勝：中武・森  
 準優勝：寺西・濱口  
 三 位：今井・藤沢  
 三 位：石川・中川



集合時間：8時30分までにペアで受付を済ませてください。

(遅刻した場合は棄権したものとみなします。)

雨天等による中止及び順延の決定は会場で行いますので必ず集合してください。

競技規則：試合は1セットタイブレークマッチ、ノーアドバンテージスコアリング方式、セルフジャッジとします。

コート内でのウォームアップはサービス5球とします。

その他は原則としてJTA TENNIS RULE 2014 に従います。

緊急連絡先：第二総合運動場 Tel. 072-729-4558

## 2014 箕面市テニス協会 協会長杯 テニス大会

平成26年9月6日(土) 予備日28日(日) 箕面市立第二総合運動場市民テニスコート

### 男子GSの部

優 勝 : 地守・荻本  
 準優勝 : 藤澤・鈴木  
 三 位 : 白須・小島

No.	選手	所属	白須 歳機 小島 敏彦	川端 常樹 小木 時夫	竹内 忍 清水 谷郎	藤澤 幸昌 鈴木 正春	沖 明博 月ヶ洞 稔	荻本 昌徳 地守 正明	勝	負	ゲーム勝	ゲーム負	順位
1	白 須 歳 機 (ファミリー) 小 島 敏 彦 (箕面)			6-0	6-0	0-6	6-0	2-6	3	2			3
2	川 端 常 樹 (箕面) 小 木 時 夫 (箕面)		0-6		1-6	2-6	1-6	0-6	0	5			6
3	竹 内 忍 (箕面) 清 水 谷 郎 (レインボー)		0-6	6-1		3-6	4-6	2-6	1	4			5
4	藤 澤 幸 昌 (箕面) 鈴 村 正 春 (箕面)		6-0	6-2	6-3		6-5	4-6	4	1			2
5	沖 明 博 (栗生) 月 ヶ 洞 稔 (栗生)		0-6	6-1	6-4	5-6		3-6	2	3			4
6	荻 本 昌 徳 (箕面) 地 守 正 明 (箕面)		6-2	6-0	6-2	6-4	6-3		5	0			1

集合時間 : 8時30分までにペアで受付を済ませてください。

(遅刻した場合は棄権したものとみなします。)

雨天等による中止及び順延の決定は会場で行いますので必ず集合してください。

競技規則 : 試合は6ゲーム先取、ノーアドバンテージスコアリング方式、セルフジャッジとします。

コート内でのウォームアップはサービス5球とします。

その他は原則としてJTA TENNIS RULE 2014 に従います。

緊急連絡先 : 第二総合運動場 Tel. 072-729-4558