

# 2013 箕面市テニス協会 協会長杯 テニス大会

平成25年9月8日(日) 予備日29日(日) 箕面市立第二総合運動場市民テニスコート

## 女子Aの部

優勝：  
準優勝：  
三位：  
三位：

No.	シード	選手	所属	選手	所属	シード No.
1	①	花田悦子 (ファミリー) 田辺あけみ (箕面レディース)		隅朋子 (箕面) 乾裕美子 (箕面)		13
2		児玉和歌子 (第1グリーン) 岡嶋恵子 (第1グリーン)		野村佳代子 (第1グリーン) 東山明美 (第1グリーン)		14
3		佐川有紀子 (箕面) 前地理子 (箕面)		藤田恵子 (箕面) 中塚節子 (箕面)		15
4		奥山千晶 (第1グリーン) 丸田真美子 (第1グリーン)		中須賀希代子 (第1グリーン) 中村陽子 (第1グリーン)		16
5		大山有子 (楓) 篠田久美子 (楓)		渡前奈美 (楓) 大前真美子 (楓)		17
6		川南理絵 (箕面レディース) 松浦久美子 (箕面レディース)		山崎恵子 (第1グリーン) 三船智恵子 (第1グリーン)		③ 18
7	④	高見美恵子 (ファミリー) 山本由紀子 (粟生)		川西昌子 (粟生) 梅本明子 (粟生)		19
8		田中恵子 (第1グリーン) 上野裕子 (レインボー)		川野容孝 (ファミリー) 山中登喜子 (ファミリー)		20
9		八田弘子 (箕面) 中原弘子 (ファミリー)		相良睦子 (フレンズ) 吉田裕子 (フレンズ)		21
10		竹内真代 (箕面レディース) 斉藤朱實 (箕面レディース)		東方千鶴 (箕面レディース) 稲内美樹 (第1グリーン)		22
11		松田光子 (第1グリーン) 関野恵子 (第1グリーン)		田辺敦子 (粟生) 吉岡ますみ (粟生)		23
12		高井美智子 (ファミリー) 中井京子 (ファミリー)		平山潤子 (ファミリー) 住川真理 (ファミリー)		② 24

集合時間 : 8時30分までにペアで受付を済ませてください。

(遅刻した場合は棄権したものとみなします。)

雨天等による中止決定・日程変更は会場で行いますので必ず集合してください。

競技規則 : 試合は1セットタイブレークマッチ、ノーアドバンテージスコアリング方式、セルフジャッジとします。

コート内でのウォームアップはサービス5球とします。

その他は原則としてJTA TENNIS RULE 2013 に従います。

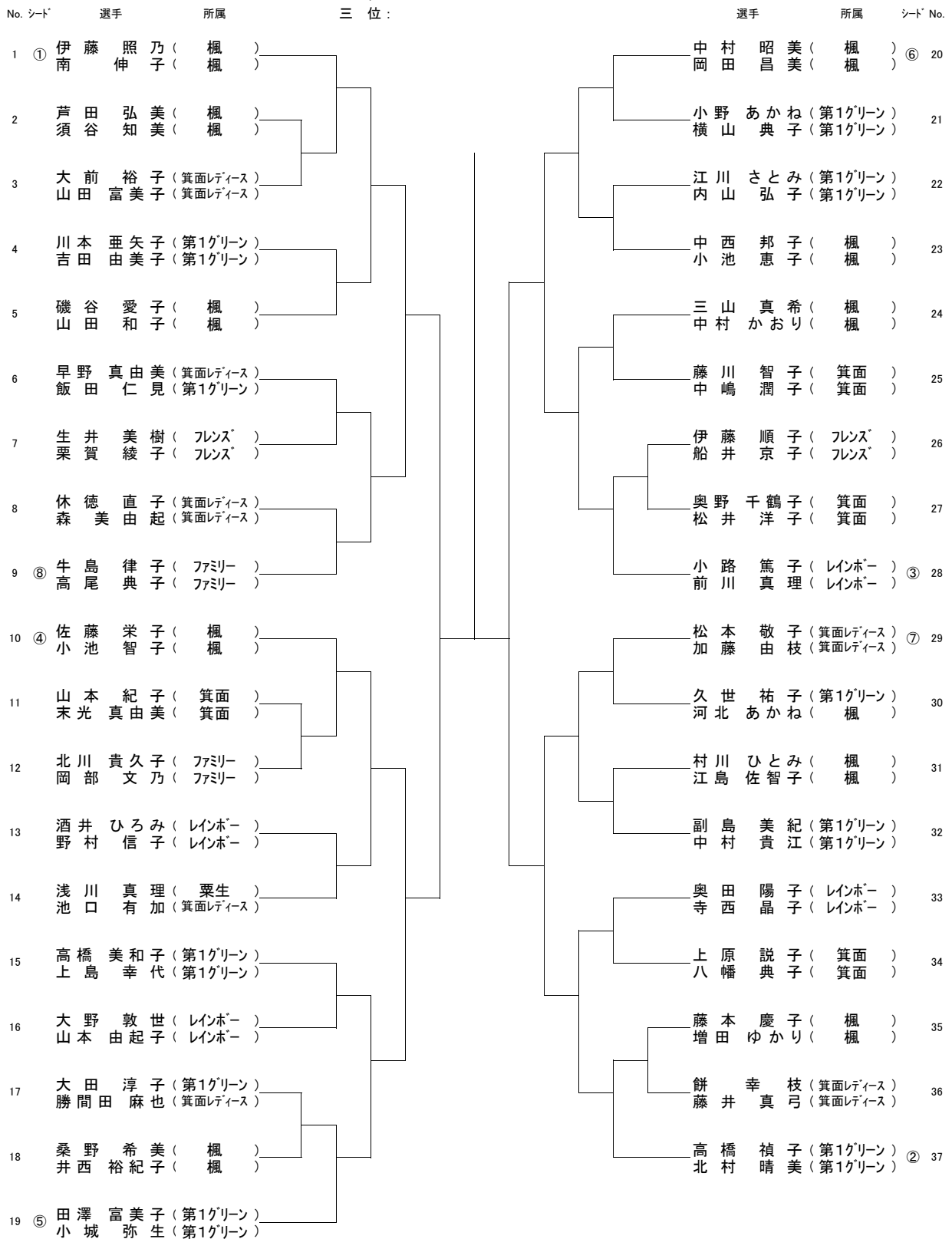
緊急連絡先 : 第二総合運動場 Tel. 072-729-4558

2013 箕面市テニス協会 協会長杯 テニス大会

平成25年9月8日(日) 予備日29日(日) 箕面市立第二総合運動場市民テニスコート

女子Bの部

優勝：  
準優勝：  
三位：  
三位：



集合時間 : 8時30分までにペアで受付を済ませてください。  
 (遅刻した場合は棄権したものとみなします。)  
 雨天等による中止決定・日程変更は会場で行いますので必ず集合してください。  
 競技規則 : 試合は1セットタイブレークマッチ、ノーアドバンテージスコアリング方式、セルフジャッジとします。  
 コート内でのウォームアップはサービス5球とします。  
 その他は原則としてJTA TENNIS RULE 2013 に従います。  
 緊急連絡先 : 第二総合運動場 Tel. 072-729-4558

# 2013 箕面市テニス協会 協会長杯 テニス大会

平成25年9月7日(土) 予備日29日(日) 箕面市立第二総合運動場市民テニスコート

## 女子Cの部

優 勝 :  
準優勝 :  
三 位 :

No.	選手	所属	長江 恭子 山原 幸子	山本 朋子 一坪 明美	藤嶋 富美代 池田 恵子	竹中 恵子 八尾 紀子	乾 キワエ 永田 富佐子	勝	負	ゲーム 勝	ゲーム 負	順位
1	長 江 恭 子 ( 楓 ) 山 原 幸 子 ( 楓 )											
2	山 本 朋 子 ( 楓 ) 一 坪 明 美 ( 楓 )											
3	藤 嶋 富 美 代 ( 楓 ) 池 田 恵 子 ( 楓 )											
4	竹 中 恵 子 ( フレンズ ) 八 尾 紀 子 ( フレンズ )											
5	乾 キワエ ( 箕面 ) 永田 富佐子 ( 箕面 )											

集合時間 : 12:00までにペアで受付を済ませてください。

(遅刻した場合は棄権したものとみなします。)

雨天等による中止決定・日程変更は会場で行いますので必ず集合してください。

競技規則 : 試合は1セットタイブレークマッチ、ノーアドバンテージスコアリング方式、セルフジャッジとします。

コート内でのウォームアップはサービス5球とします。

その他は原則としてJTA TENNIS RULE 2012 に従います。

緊急連絡先 : 第二総合運動場 Tel. 072-729-4558

# 2013 箕面市テニス協会 協会長杯 テニス大会

平成25年9月7日(土) 予備日29日(日) 箕面市立第二総合運動場市民テニスコート

## 女子GSの部

優 勝 :  
準優勝 :  
三 位 :

No.	選手	所属	西出 智子 古賀 千鶴子	北木 千佳子 柴田 信子	桑山 貴和子 佐々木 美恵	勝	負	ゲーム勝	ゲーム負	順位
1	西出 智子 ( 栗生 ) 古賀 千鶴子 ( 栗生 )									
2	北木 千佳子 ( 第1グリーン ) 柴田 信子 ( 箕面レディース )									
3	桑山 貴和子 ( 第1グリーン ) 佐々木 美恵 ( 第1グリーン )									

集合時間 : 8時30分までにペアで受付を済ませてください。

(遅刻した場合は棄権したものとみなします。)

雨天等による中止決定・日程変更は会場で行いますので必ず集合してください。

競技規則 : 試合は1セットタイブレークマッチ、ノーアドバンテージスコアリング方式、セルフジャッジとします。

コート内のウォームアップはサービス5球とします。

その他は原則としてJTA TENNIS RULE 2013 に従います。

緊急連絡先 : 第二総合運動場 Tel. 072-729-4558