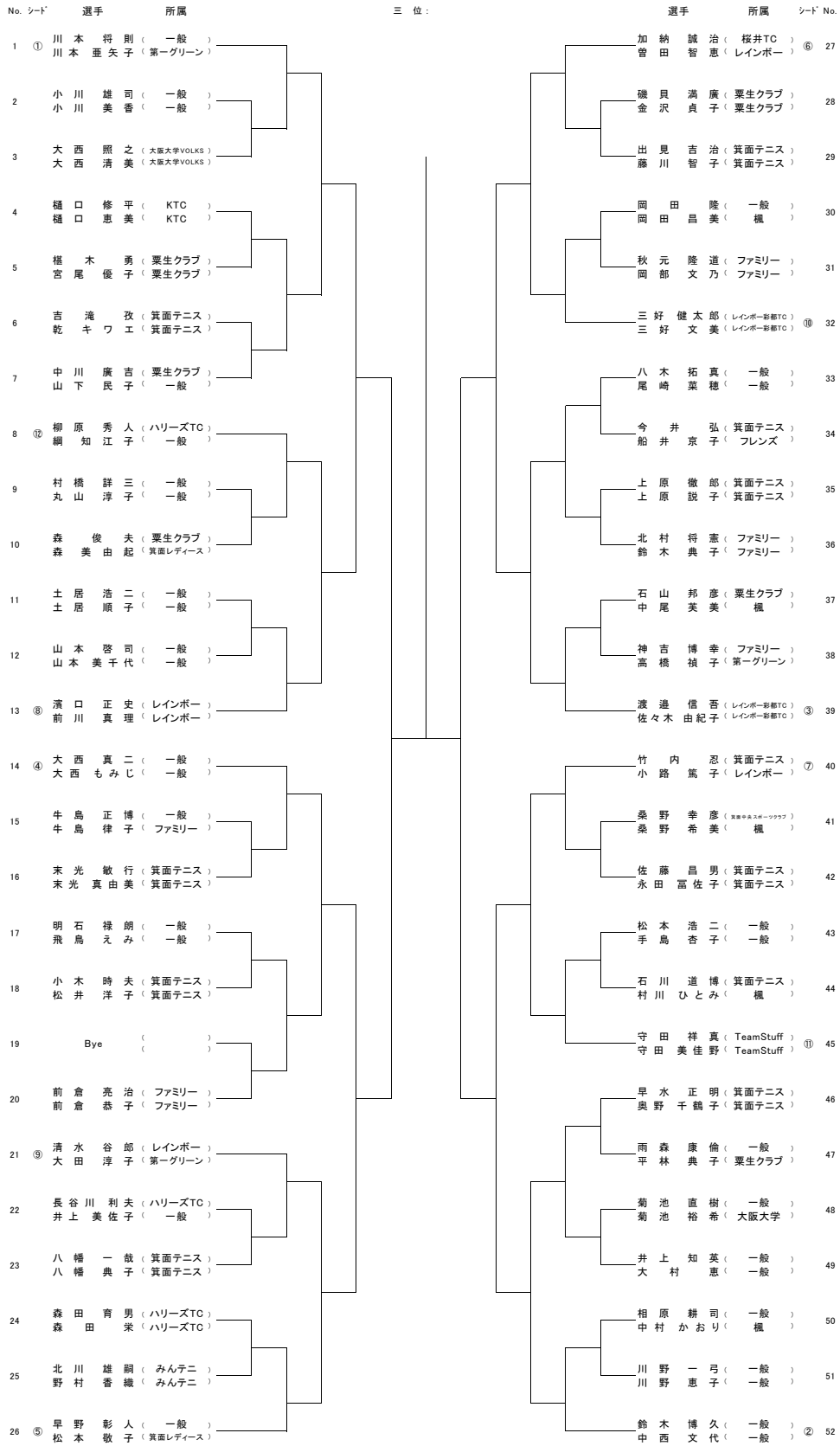


第57回 春季市民体育大会 テニス大会

平成25年5月12日(日) 予備日26日(日) 箕面市立第二総合運動場市民テニスコート

MIX B

優勝：
準優勝：
三位：
三位：



集合時間 : 8時30分までにペアで受付を済ませてください。
 (遅刻した場合は棄権したものとみなします。)
 雨天等による中止決定・日程変更は会場で行いますので必ず集合してください。
 競技規則 : 試合は1セットタイブレークマッチ、ノーアドバンテージスコアリング方式、セルフジャッジとします。
 コート内でのウォームアップはサーブ5球とします。
 その他は原則としてJTA TENNIS RULE 2013 に使います。
 緊急連絡先 : 第二総合運動場 Tel. 072-729-4558