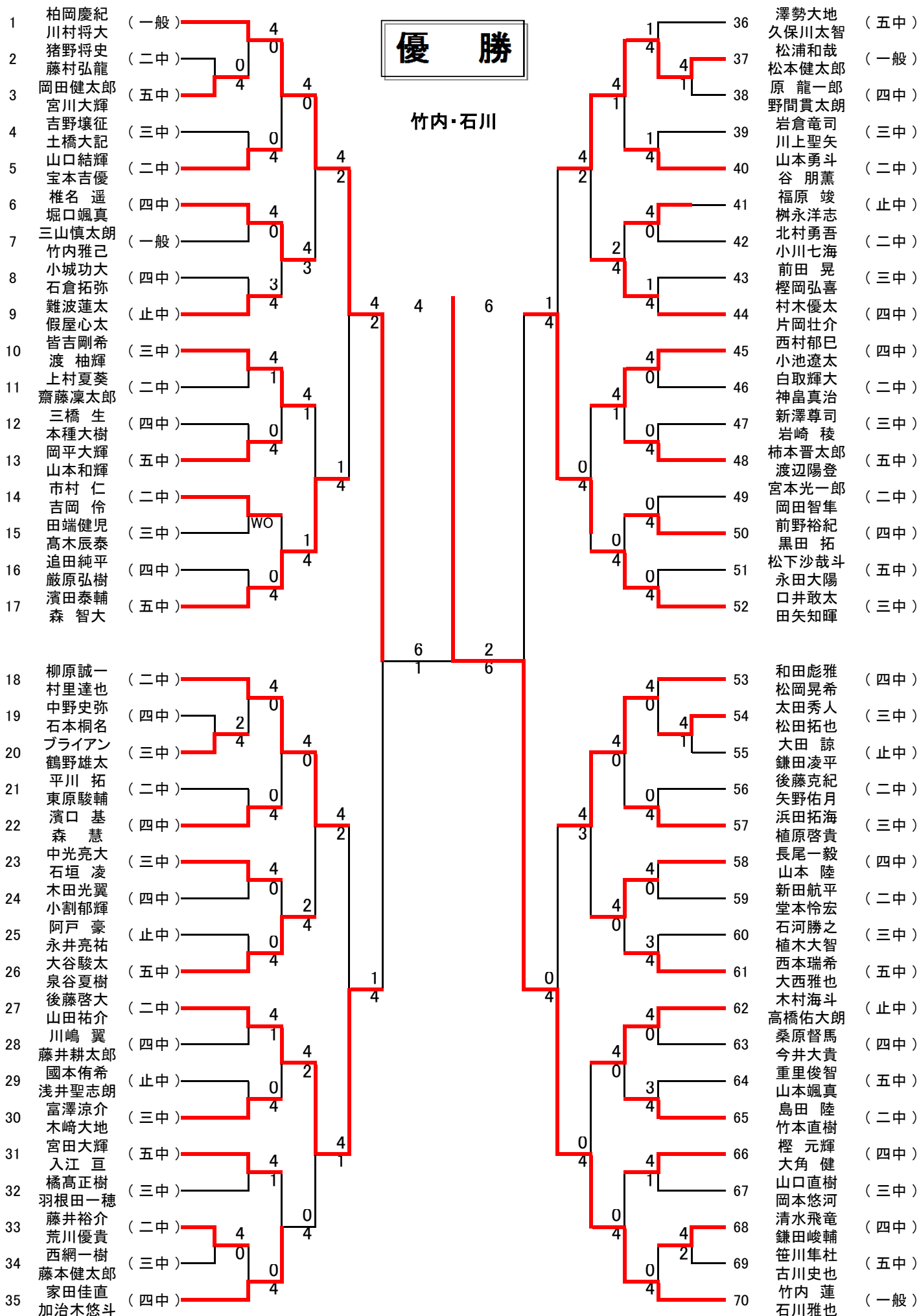


2013年度 春季箕面市民大会【テニスジュニア男子の部】

優勝

竹内・石川



- 36 澤勢大地 (五中)
- 37 久保川太智 (一般)
- 38 松浦和哉 (一般)
- 39 松本健太郎 (一般)
- 40 原 龍一郎 (四中)
- 41 野間貴太郎 (四中)
- 42 岩倉竜司 (三中)
- 43 川上聖矢 (三中)
- 44 山本勇斗 (二中)
- 45 谷 朋薫 (二中)
- 46 福原 竣 (止中)
- 47 榎永洋志 (止中)
- 48 北村勇吾 (二中)
- 49 小川七海 (二中)
- 50 前田 晃 (三中)
- 51 樫岡弘喜 (三中)
- 52 村木優太 (四中)
- 53 片岡壮介 (四中)
- 54 西村郁巳 (四中)
- 55 小池遼太 (四中)
- 56 白取輝大 (二中)
- 57 神島真治 (二中)
- 58 新澤尊司 (三中)
- 59 岩崎 稜 (三中)
- 60 柿本晋太郎 (五中)
- 61 渡辺陽登 (五中)
- 62 宮本光一郎 (二中)
- 63 岡田智集 (二中)
- 64 前野裕紀 (四中)
- 65 黒田 拓 (四中)
- 66 松下沙哉斗 (五中)
- 67 永田大陽 (五中)
- 68 口井敢太 (三中)
- 69 田矢知暉 (三中)
- 70 和田彪雅 (四中)
- 71 松岡晃希 (三中)
- 72 太田秀人 (三中)
- 73 松田拓也 (三中)
- 74 大田 諒 (止中)
- 75 鎌田凌平 (止中)
- 76 後藤克紀 (二中)
- 77 矢野佑月 (二中)
- 78 浜田拓海 (三中)
- 79 植原啓貴 (三中)
- 80 長尾一毅 (四中)
- 81 山本 陸 (四中)
- 82 新田航平 (二中)
- 83 堂本怜宏 (二中)
- 84 石河勝之 (三中)
- 85 植木大智 (三中)
- 86 西本瑞希 (五中)
- 87 大西雅也 (五中)
- 88 木村海斗 (止中)
- 89 高橋佑大朗 (止中)
- 90 桑原督馬 (四中)
- 91 今井大貴 (四中)
- 92 重里俊智 (五中)
- 93 山本颯真 (五中)
- 94 島田 陸 (二中)
- 95 竹本直樹 (二中)
- 96 樫 元輝 (四中)
- 97 大角 健 (四中)
- 98 山口直樹 (三中)
- 99 岡本悠河 (三中)
- 100 清水飛竜 (四中)
- 101 鎌田峻輔 (四中)
- 102 笹川隼杜 (五中)
- 103 古川史也 (五中)
- 104 竹内 蓮 (一般)
- 105 石川雅也 (一般)