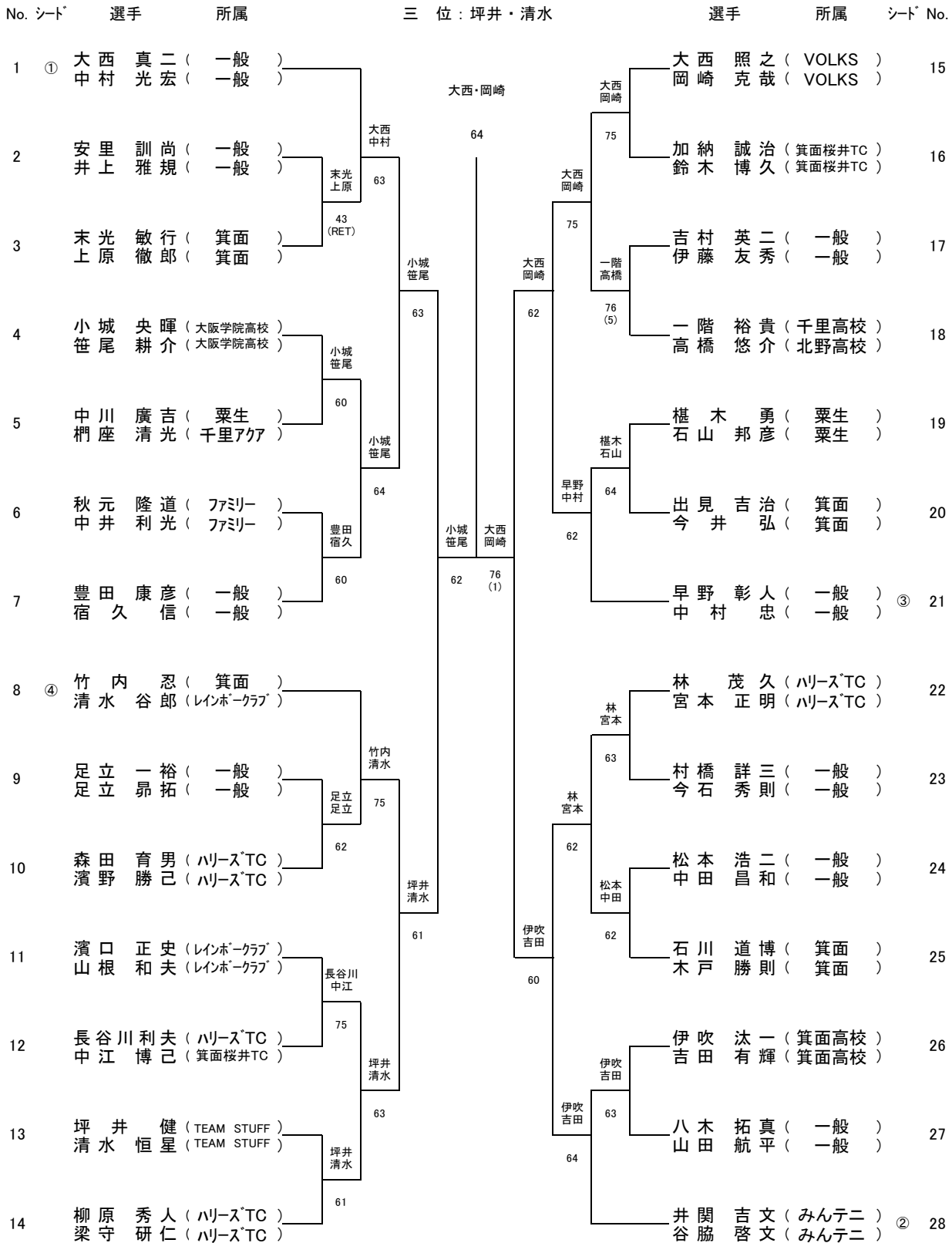


2013 第57回 秋季市民大会 テニス大会

平成25年10月20日(日) 予備日11月3日(日) 箕面市立第二総合運動場市民テニスコート

男子Bの部

優勝：大西・岡崎
 準優勝：小城・笹尾
 三位：伊吹・吉田
 三位：坪井・清水



集合時間 : 8時30分までにペアで受付を済ませてください。
 (遅刻した場合は棄権したものとみなします。)

雨天等による中止決定・日程変更は会場で行いますので必ず集合してください。

競技規則 : 試合は1セットタイブレークマッチ、ノーアドバンテージスコアリング方式、セルフジャッジとします。
 コート内でのウォームアップはサービス5球とします。
 その他は原則としてJTA TENNIS RULE 2013 に従います。

緊急連絡先 : 第二総合運動場 Tel. 072-729-4558