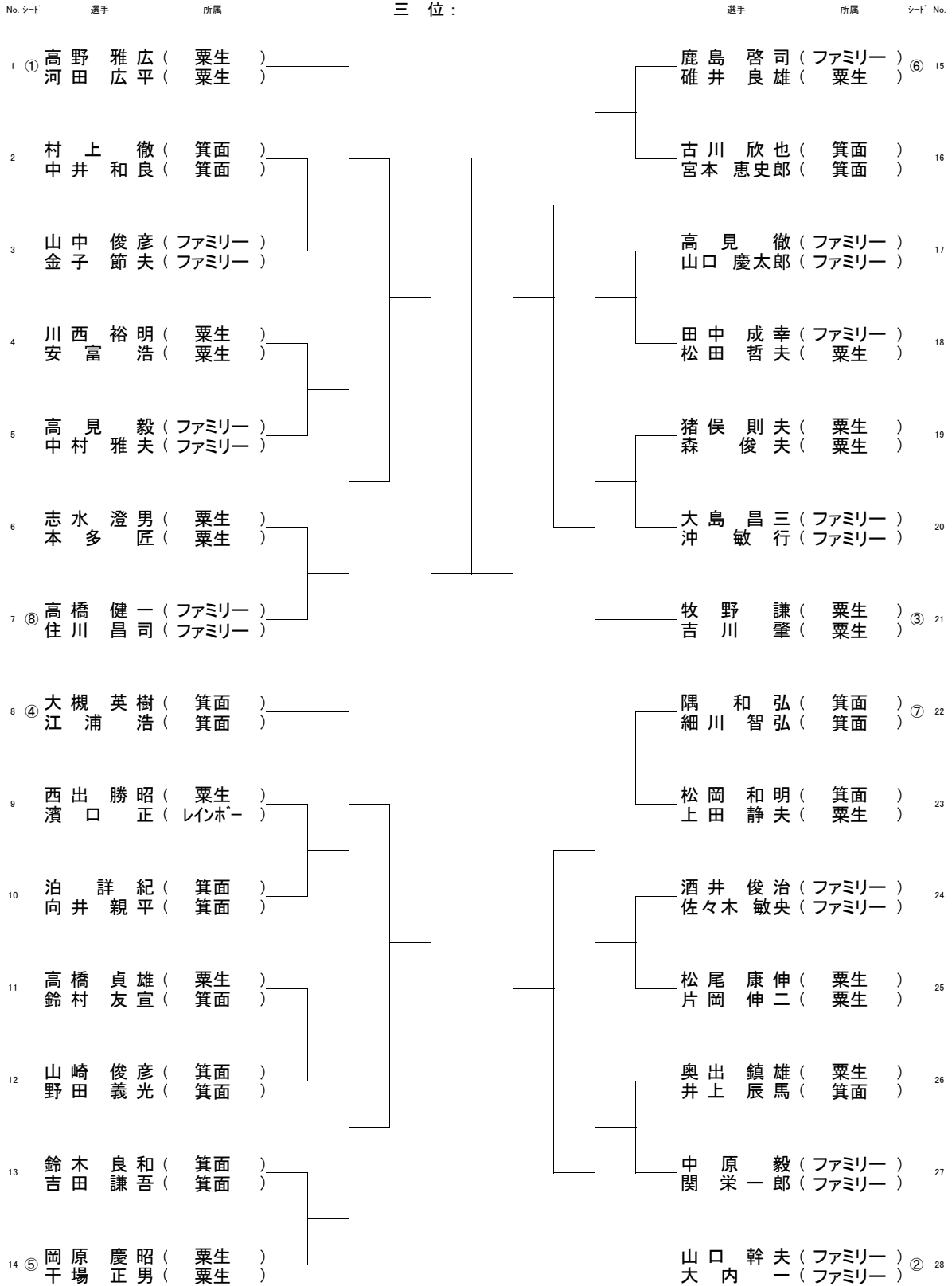


2012 箕面市テニス協会 協会長杯 テニス大会

平成24年9月2日(日) 予備日23日(日) 箕面市立第二総合運動場市民テニスコート

男子Aの部

優勝：
準優勝：
三位：
三位：



集合時間 : 8時30分までにペアで受付を済ませてください。
(遅刻した場合は棄権したものとみなします。)
雨天等による中止決定・日程変更は会場で行いますので必ず集合してください。

競技規則 : 試合は1セットタイブレークマッチ、ノーアドバンテージスコアリング方式、セルフジャッジとします。
コート内でのウォームアップはサービス5球とします。
その他は原則としてJTA TENNIS RULE 2012 に従います。

緊急連絡先 : 第二総合運動場 Tel. 072-729-4558